

Ban バンテック株式会社 省エネ照明事業部発行

技術を人へ 光を世界に バンテック

BANTEC
Electricity & Security



福岡本社 TEL : 092-437-8207 FAX : 092-437-8217 2023,07,07

〒812-0008 福岡県 福岡市 博多区 東光 2-8-17 古門ビル 3階

電車でお越しの方

JR 博多駅 筑紫口より徒歩 10分 福岡市地下鉄 比恵駅より徒歩 10分



沖縄オフィス TEL : 098-923-2172

〒904-0011 沖縄県 沖縄市 照屋 5-18-20 照屋ベース 1-B



東京オフィス TEL ; 0120-078-079

〒160-0023 東京都 新宿区 西新宿 1-22-15 グラフィオ西新宿 7階

電車でお越しの方

新宿駅 (JR、小田急線、京王線、西武新宿線、東京メトロ) 徒歩 5分



大阪支店 TEL ; 06-6151-5320

〒563-0032 大阪府 池田市石橋 1-23-5 コウベヤビル 202

電車でお越しの方

大阪モノレール 大阪空港駅 徒歩 7分

信頼と実績・公共工事の省エネ照明・厳選の安心安全と信頼根拠の御紹介サイト

<http://bantec.jp/>

日用品から個人レベル・企業団体レベルにて照明器具だけに限らず、またメーカーや他社商品等にも拘わらず、どの省エネ商材もより安心で・より効率良く・必要に応じて適正に活用する。最終的にはどのような高効率商材でもそれを使用する方々の意識により削減率や環境レベルでの貢献度は相違してきます。

※別途特注及び新商品照明器具企画設計製造・金型等から販売開始、保証規定作成補助迄賜ります。

厳選・優良品。弊社取扱い「省エネ照明」商品（一例）

適材適所へ安心と信頼根拠の厳選最高クラスの商品群⇒高スペック&低プライス
工場・倉庫や商業施設等、BAN照明器具プランニング各シリーズ承ります。



他社メーカー様同等標準品クラスで最高スペック（業界ナンバー1）&低プライス商品群

BAN照明器具・大型 LED 高天井（工場/倉庫）角度調整型照明器具シリーズ



他社メーカー様同等標準品クラスで最高スペック（業界ナンバー1）&低プライス商品群

標準品で過酷な60℃環境にも御対応角度調整型LEDのアドバンテージ「-40℃（冷凍施設等）から60℃」
標準品で過酷な防水性能環境にも御対応、角度調整型LEDのアドバンテージ「IP65レベル」、標準品で
塩害仕様環境にも御対応

御詳細記載ページ <https://www.ipros.jp/product/detail/2000789174/>

※カタログ・パンフ・実例資料等ダウンロード出来ます



【特長】高スペック&低プライスLED照明

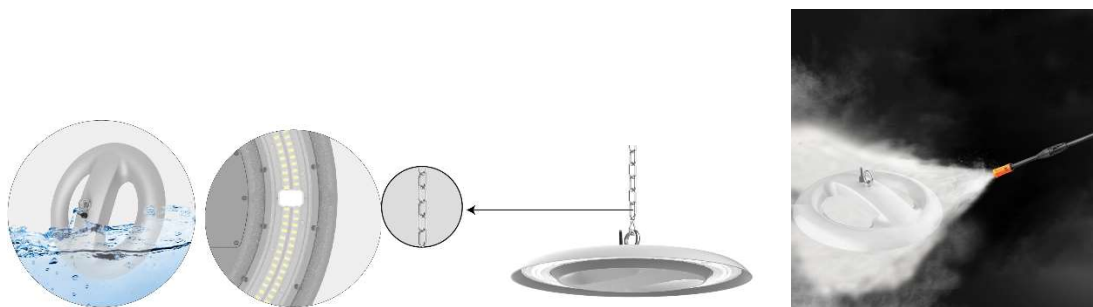
工場や倉庫等高天井照明・商業施設・店舗施設・各ショールーム・フィットネス施設・プール施設等ペイ
サイド界限での各店舗や施設等、使用用途多方面の高スペック&低プライス厳選品

- 保護等級：IP65
- 使用環境温度：-40℃～60℃まで対応
- 照射角度：10° /30° /60° /90° /120° から選択可能
- 保証期間：5年
- コストパフォーマンスに優れる
- 標準品で塩害防止

※別途にBAN照明器具と無電極照明器具の照明設計（照明プランニング）等が詳しくなくとも、
建築・電材・建材等の法人様ですと独自の「照明フォルダ；約200MB」を御締結後に御配布。
社内にて御自由に精度高い研修等を行って頂け比較的早く実践可能となります。

御質疑等は福岡本社迄御連絡ください。

BAN照明器具・BAN-UFO・fハイベイ高天井灯照明器具シリーズ



保護等級 **IP69K** に対応し、水・塵・油のかかる場所でも使用可能な高性能仕様 **LED** 照明です。高スペック&低プライス **LED**

高スペック&低プライス **LED** 照明・リング形状のレンズで眩しさを軽減した光！
保証期間 **5** 年の高性能仕様 **LED** 照明、高温・高圧パワフルなウォータージェット
に対する保護、至近距離から高圧・高温のパワフルなウォータージェット「**K**」が
記載されている場合、**ISO 20653** 規格であることを意味しています。
IP69K 粉塵混入に対するロードセルの最高保護を意味。

高スペック&低プライス・コストパフォーマンスに優れ、使用環境温度は **55℃** まで
対応。照射角度は、**60°/90°/120°** から選択することができます。

御詳細記載ページ <https://www.ipros.jp/product/detail/2000789176/>

※カタログ・パンフ・実例資料等ダウンロード出来ます



用途：食品工場、製薬工場、化粧品工場、商業施設、ショールームやフィットネス・プール施設、
ベイサイド周辺の店舗や施設など

- アルマイト処理による塩害防止
- 保護等級の**IP69K**に対応し、水・塵・油のかかる場所でも使用可能
- IP66**標準仕様の機種もあり
- 使用環境温度は**55℃**まで対応
- リング形状のレンズで眩しさを軽減した光
- 保証期間は**5**年

BAN 照明器具・AIRYU ソーラーモード街路灯シリーズ



オールインワンソーラーライト街路・道路灯照明器具 高スペック&低プライス

商業施設や競技施設・ホテル・プール・運動場等への駐車場ソーラー照明標準品で塩害仕様・IP66・-20℃から60℃・労働時間3から5日70%で7年間20

LiFePO4 リチウムイオンバッテリー（バッテリーライフ約 7 年）

※メンテナンスフリー 5年間保証

30wタイプ3052lm（水銀ランプ100w・バラストレス150w相当）

50wタイプ6046lm（水銀ランプ200~250w相当）

御詳細記載ページ <https://www.ipros.jp/product/detail/2000829324/>

※カタログ・パンフ・実例資料等ダウンロード出来ます



商業施設や競技施設・ホテル・プール・運動場等への駐車場ソーラー照明。

受光効率の高い3面ソーラーパネルを搭載しつつも、強風の影響を受けにくいスリムなシェイプとなっています。

日没から点灯を始め、周囲の明るさに応じて照度をコントロールする環境配慮型。夜間は半分の明るさで点灯し続け、人感センサーが感知したら明るく照らします。

平時は防犯灯としても機能し、停電時は貴重な明かりとして活躍します。

電気料金の高騰している今だからこそ選びたい照明です。

配光角：前方 70 度・左右 140 度

・電気料金 0 円・強風の影響を受けない形状・満充電で 3~5 日間駆動・バッテリーライフ約 7 年

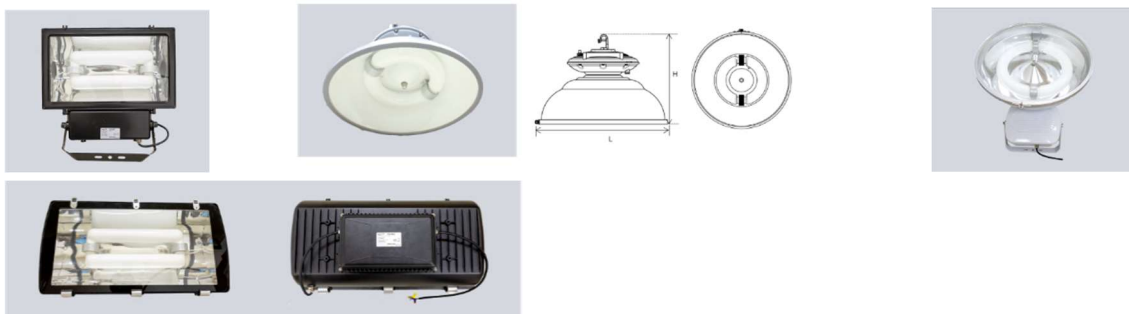
※メーカー保証3年



LED 蛍光灯安心価格 3年保証

蛍光灯 40w型 Ra80 以上 40000 時間 3年保証 18w2200lm 等 What's New 40w 蛍光灯タイプ等のカテゴリで低価格・安価品です。

無電極照明 各種シリーズ



安心スペックの日本製。無電極照明エリーシリーズは瞳孔ルーメン（目に優しい）・日本製 100000 時間寿命（ランプ自体は半永久的に点灯）・Ra80 以上の高演色性・高い IP 性能・5年保証・既存水銀灯約 70%削減・無電極照明実績ナンバー 1 商品。現存する照明器具では最も長い超寿命。；高性能&低価格

施設内精密機械やフォークリフト・ホイストクレーン等へ誤作動を起こさない型式認定及び国内各基準安全規格準拠。大手メーカー（松下・東芝等）LED 正規品の同等品クラス対比でも、エリーは寿命も約 2.5 倍、安価で目に優しい。

御詳細記載ページ <https://www.ipros.jp/product/detail/2000217925>

※カタログ・パンフ・実例資料等ダウンロード出来ます



この商材では倉庫・工場カテゴリでの LED と対比しても「低インシヤルコスト&低ランニングコスト」、更に「光の特性」を活用、倉庫・工場カテゴリでの標準型各器具の「LED と無電極のリスク及び優位性を御提案」する無料の無電極独自の特性設計。（その他、無電極多種メーカー取扱い）

厳選・国内大手照明メーカー様等の御協力を御陰様にて賜りました

各入札案件等も御連絡ください

住宅照明プランニング賜ります



地域一番の低プライス⇨御奉仕

中間マージンをカット驚きのバンテック大特価価格で御提供

TOSHIBA

Leading Innovation >>> <東芝ライテック；照明器具>

住宅用カタログ 2023-2024 住宅照明器具カタログ



https://www.tlt.co.jp/tlt/catalog/catalog_view/home_lighting_2023.htm



施設照明カタログ 2023-2024 施設照明器具カタログ

https://page2.cextension.jp/c4438/book/#target/page_no=1

その他メーカー様を御要望時には、そのメーカー様及びボリューム等を教えてください。
御対応させていただきます。