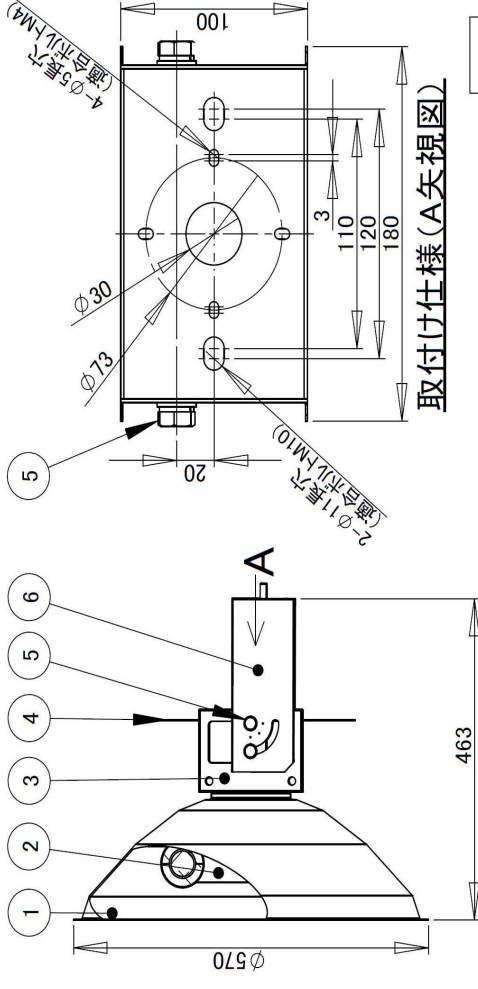
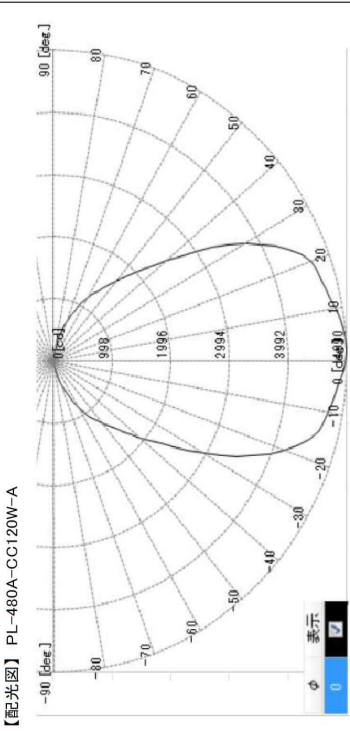
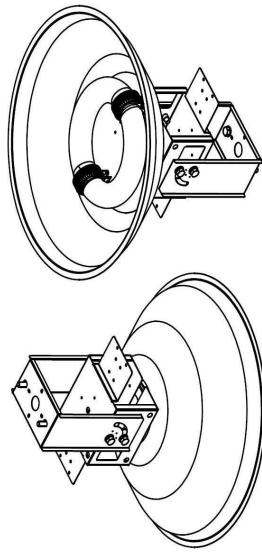
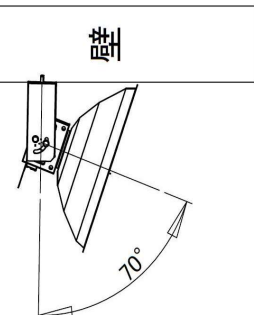


製品仕様書・取扱説明書

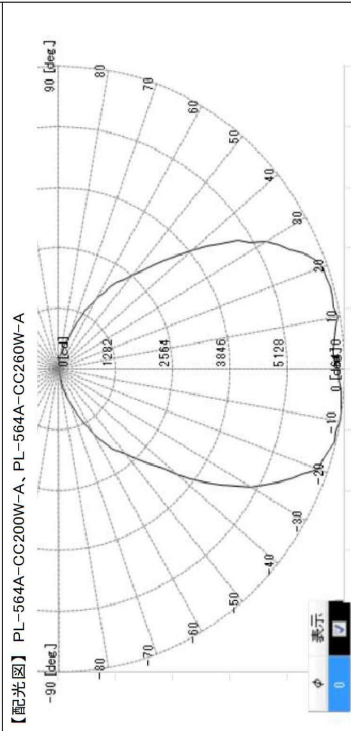
No. 003458 C1 (1/2)



取付け仕様 (A矢視図)



【配光図】 PL-480A-CC120W-A



【配光図】 PL-564A-CC200W-A, PL-564A-CC260W-A

単位: mm

電気用品安全法
関連規格 JIS(C7601・C8108)

壁取付時の可動範囲 (参考)

スケール 1:13

形式	入力電圧 (V)	入力電力 (W)	全光束 (Lm)	参考重量 (kg)	設計寿命 (h)	色温度 (K)	演色評価数 (Ra)	力率	ランプ	使用場所	使用温度範囲 (°C)
PL-480A-CC120W-A (-AG)	AC100	120	10,200	5.0 (AG: +2.7kg)	100,000	5,000	80以上	高効率型	屋内	屋内	0~40
PL-564A-CC200W-A (-AG)	AC200	200	17,000	5.3 (AG: +2.7kg)	100,000	5,000	80以上	高効率型	屋内	屋内	0~40
PL-564A-CC260W-A (-AG)	AC220	260	22,000	5.3 (AG: +2.7kg)	100,000	5,000	80以上	高効率型	屋内	屋内	0~40

※夏場の一時的にであれば50°Cまで使用可能。

特記事項

- 設計寿命は参考値です。保証値ではありません。
- 周囲温度が0°C未満又は41°C以上になる場所や掘り込まれた狭い場所・筒などで覆われた場所に取り付けると、設計寿命よりも短寿命となります。詳細は各ページの寿命特性グラフを参照下さい。
- IP保護等級は、ガラスカバー一有りの場合でIP5X相当になります。

No.	部品名	材質
①	セード	
②	ランプ	
③	アーム取付金具	亜鉛メッキ鋼板
④	安定器	
⑤	六角ボルトM10	鉄(三価クロメート)
⑥	アーム	亜鉛メッキ鋼板

年月日	変更者	形式
170602	井尾	PL-480A-CC120W-A
170707	井尾	PL-564A-CC200W-A
191003	河内	PL-564A-CC260W-A
200205	河内	品名
		ペンダント型ライト

作成	照査	承認
(池) 20.2.5 河内	(池) 20.2.6 西浦	(池) 20.2.6 松本

種類
ELI Lamp
販売・製造
天草池田電機株式会社

⚠️ 安全に関するご注意

【使用環境】

- 直接雨・風、日光の当たたる場所や湿気(85%以上)のある場所、油煙の当たたる場所、振動や衝撃の多い場所、腐食性ガスの発生する場所では使用しないでください。
- 絶縁不良による感電、落下、火災の原因となります。(粉塵の舞う場所でのご使用は、ガラスカバー(別添)をご使用ください。)
- 紙や布で覆ったたり、燃えやすいものは近づけないでください。火災の原因となります。
- ランプカバーなどが当たたる恐れのある場所では必ずガードを使用してください。破損の原因となります。

【施工時】

- 取付けは電気工事の資格が必要です。取付けに不備があると落下、感電・火災の原因となります。取付けは必ず工事店に依頼してください。
- 接地(アース)工事をおこなってください。電気設備技術基準のD種接地工事に準じて施工してください。
- 直流通電線や指定の電圧以外で使用しないでください。ランプの破損や発煙、火災の原因となります。
- 強風や振動などによって配線ケーブル等の破損が無いように施工してください。

【使用時】

- 点灯しているランプを長時間直視しないでください。目を傷めたり目に悪影響を及ぼす恐れがあります。
- 点灯中・消灯後はランプが熱いので絶対に手や肌を触れないでください。感電・火傷の原因となります。
- 長時間使用しない場合、絶縁不良による漏電や感電の原因となります。
- 保守点検の際は必ず電源を切っておこなってください。感電の原因となります。
- ランプ及び器具の異常を確認するため、1年ごとの定期点検及び清掃を実施してください。万一異常状態のまま使用すると、火災、感電、落下の原因となります。

使用上のご注意

【使用環境】

- 周囲温度が0℃未満又は41℃以上になる場所や網り込みられた狭い場所・筒などで覆われた場所に取り付けると、設計寿命よりも短寿命となります。詳細は右の寿命特性グラフを参照下さい。
- メッキやアルマイトなど、酸洗などの薬品を使う場所は器具や反射板の变色や腐食が発生する可能性があります。

【施工時】

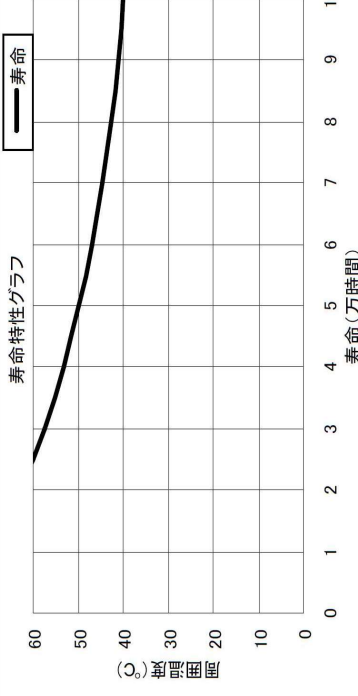
- 電源線はφ1.6、φ2.0(単線)をご使用ください。
- 分解や改造は絶対に行わないでください。

【使用時】

- 始動時に突入電流が発生します。気温の低い場所、風がランプに直接当たたる場所では常温無風時よりも照度が低下します。そのような場所でのご使用はガラスカバー(別添)の取付を推奨します。
- 連続点灯で使用する場合に異常を確認するため一週間に一度は消灯してください。
- 使用状態が下記①～②の場合、安定器が保護回路動作状態となり不点灯となります。電源OFF状態が3分以上経ったら再度電源をONして下さい。
- ① ランプが接続されていない状態で電源をON。
- ② 使用環境温度が50℃を超える温度で点灯し続けた。

特記事項

- ご使用前にこの製品仕様書・取扱説明書を必ずお読み下さい。正しくお使い下さい。
- この製品仕様書・取扱説明書は、取付工事終了後に照明施設の維持管理者にお渡し下さい。
- この製品仕様書・取扱説明書の内容を守らないことにより生じた損害に関して当社は一切責任を負いません。
- お客様の正常なご使用状態で、万一故障した場合、保証期間内は無料で修理致しますので、商品をご購入された販売店へ本書を御提示のうえ、修理をご依頼下さい。
- 取付工事費用については1年間は全額負担します。(但し工事費用については別添打ち合わせ)
- 保証期間については、納品日から屋内用が5年間、屋外用が3年間とします。
- ※製品交換となった場合の保証期間は、当初の製品保証期間の範囲となります。
- 万一、煙、異臭等の異常を感じたり正常に点灯しない場合は、直ちに電源を切ってください。
- この製品仕様書・取扱説明書は予告無く変更する場合があります。予めご了承ください。



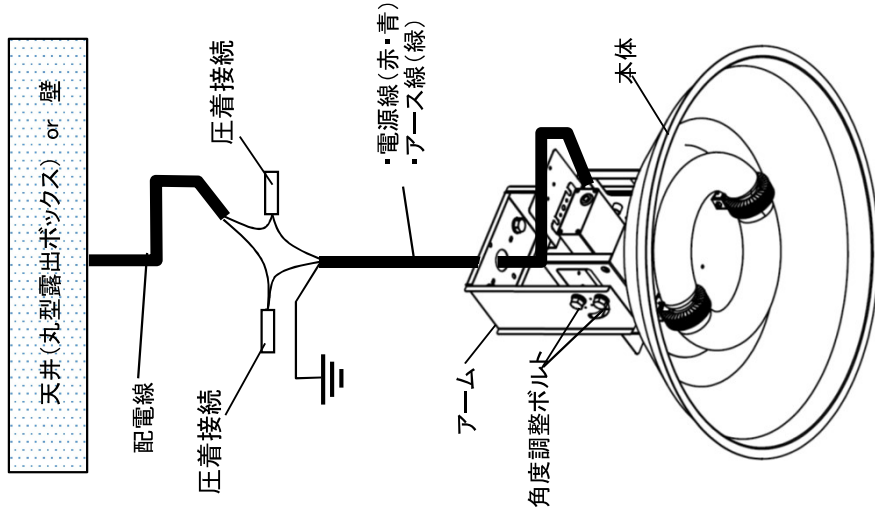
※上記寿命グラフは参考値です。保証値ではありません。

形式	PL-480A-CC120W-A(-AG) PL-584A-CC200W-A(-AG) PL-584A-CC260W-A(-AG)
品名	ペンダント型ライト
種類	ELI Lamp
販売・製造	天草池田電機株式会社

■ご注意

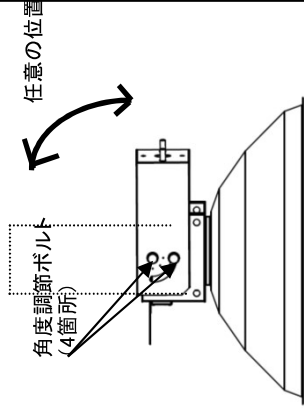
- ・取付けは電気工事士の資格が必要です。取付けに不備があると落下、感電火災の原因となります。取付けは必ず工事店に依頼してください。
- ・器具は強度的に問題の無い場所に取り付けてください。木製などの強度不十分な場所に取り付けると万一のとき落下して製品の破損やケガなどの重大事故につながりますので絶対にやめてください。
- ・交換前のランプ電源類(安定器やイグナイター等)に配線しないでください。必ず取扱説明書記載の指定の電圧でご使用ください。
- ・接地(アース)工事を必ずおこなってください。電気設備技術基準のD種接地工事に準じて施工してください。

【各部材名称】



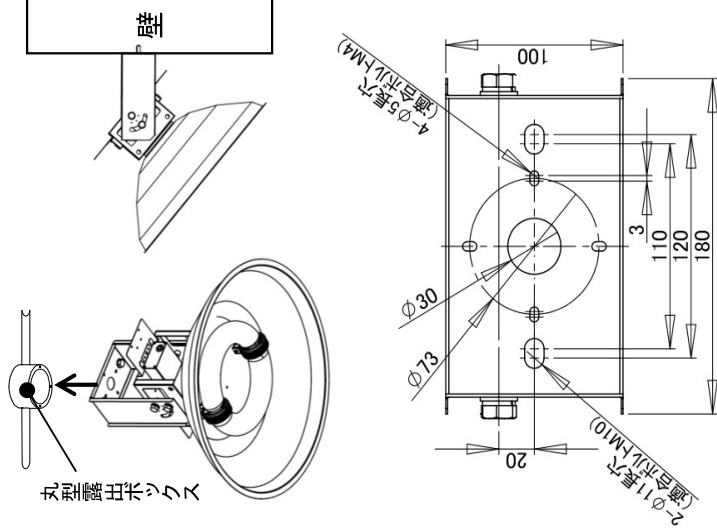
【手順①】

角度調整ボルト4箇所を緩めアームの位置を決めます。
決めたら角度調整ボルト4箇所を確実に締めてください。



【手順②】

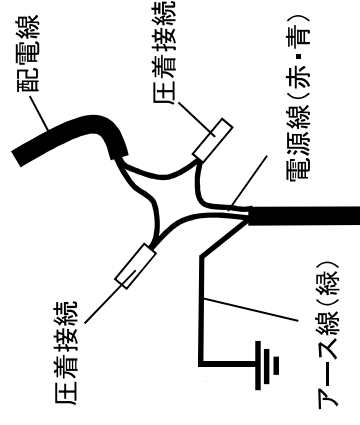
アームを天井(丸型露出ボックス)もしくは壁に取り付けます。
この時、天井(丸型露出ボックス)には4-φ5長穴(適合ボルトM4)を使用してください。
壁は2-φ11長穴(適合ボルトM10)を使用してください。



【取付寸法】

【手順③】

配電線と電源線(赤・青)を接続します。
アース線(緑)も接続ください。
(施工完了)



※圧着接続部は必ずテーパーピングをしてください。

適用型式	
PL-480A-CC120W-A(-AG)	
PL-564A-CC200W-A(-AG)	
PL-564A-CC260W-A(-AG)	

符号	設定内容	年月日	変更者
A	新規作成	170602	井尾
B	寸法変更	170626	井尾
C	灯具変更	191003	河内

作成	照査	承認
(池) '19.10.3 河内	(池) '19.10.3 西浦	(池)部長 '19.10.3 松本